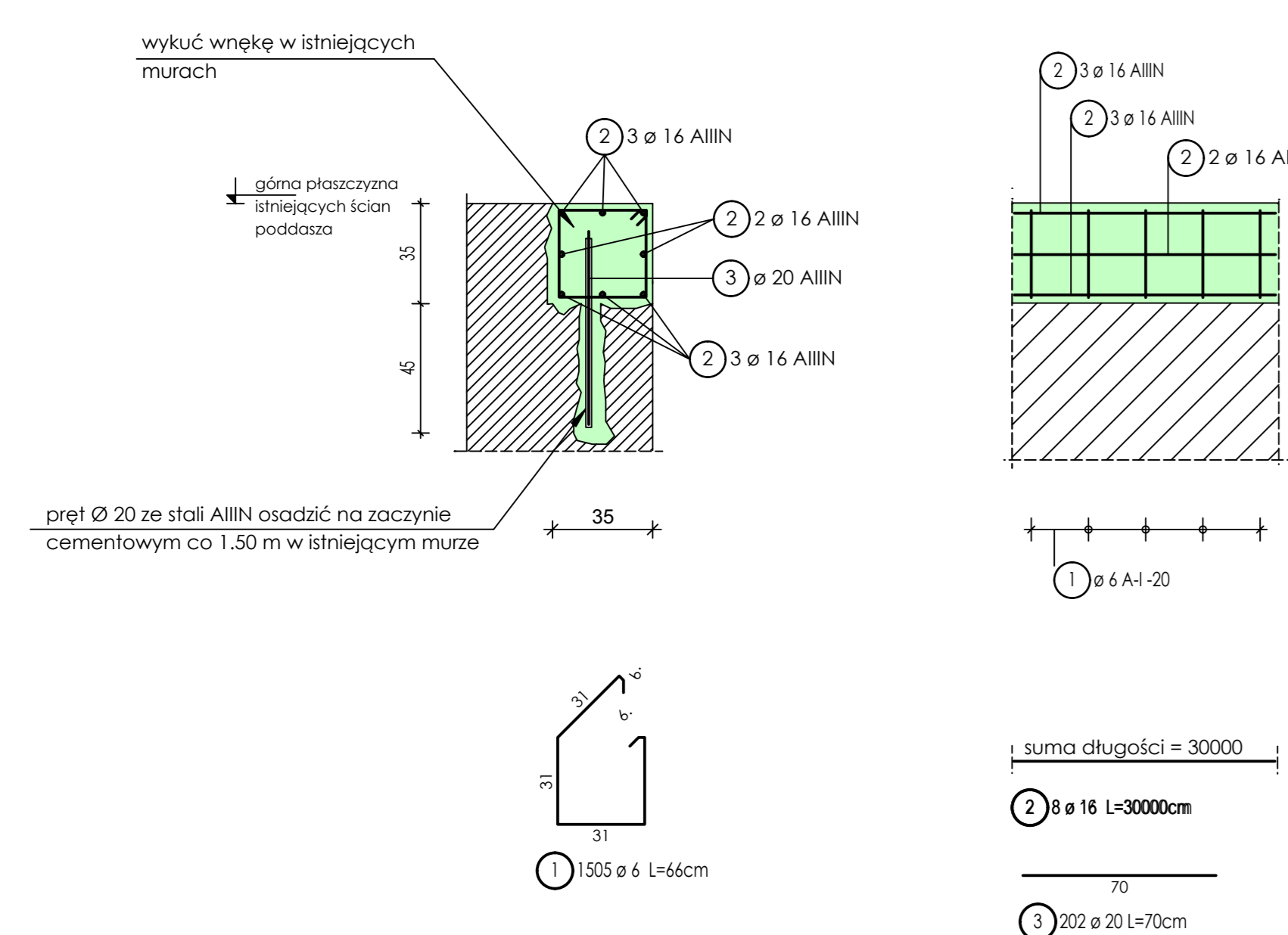
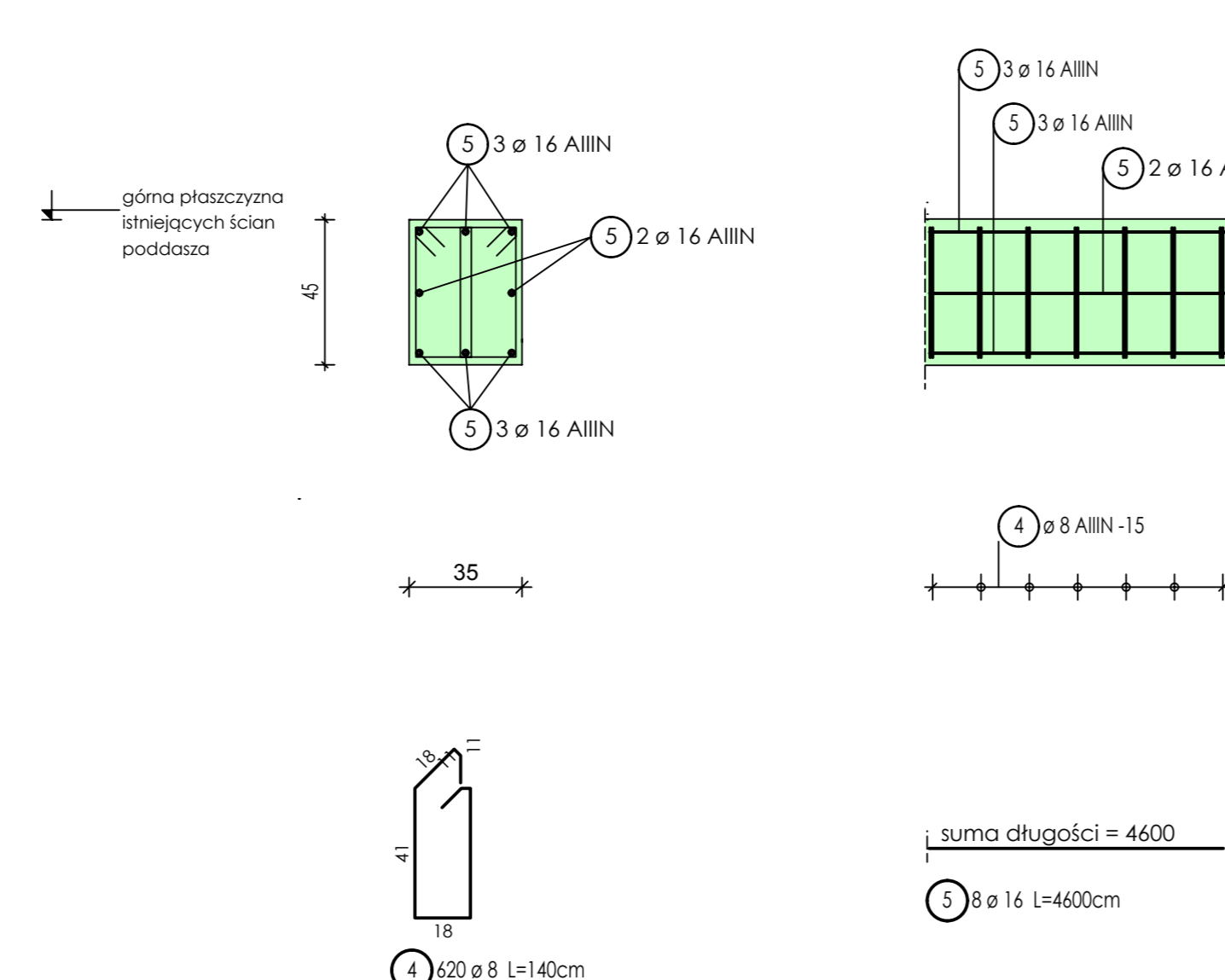


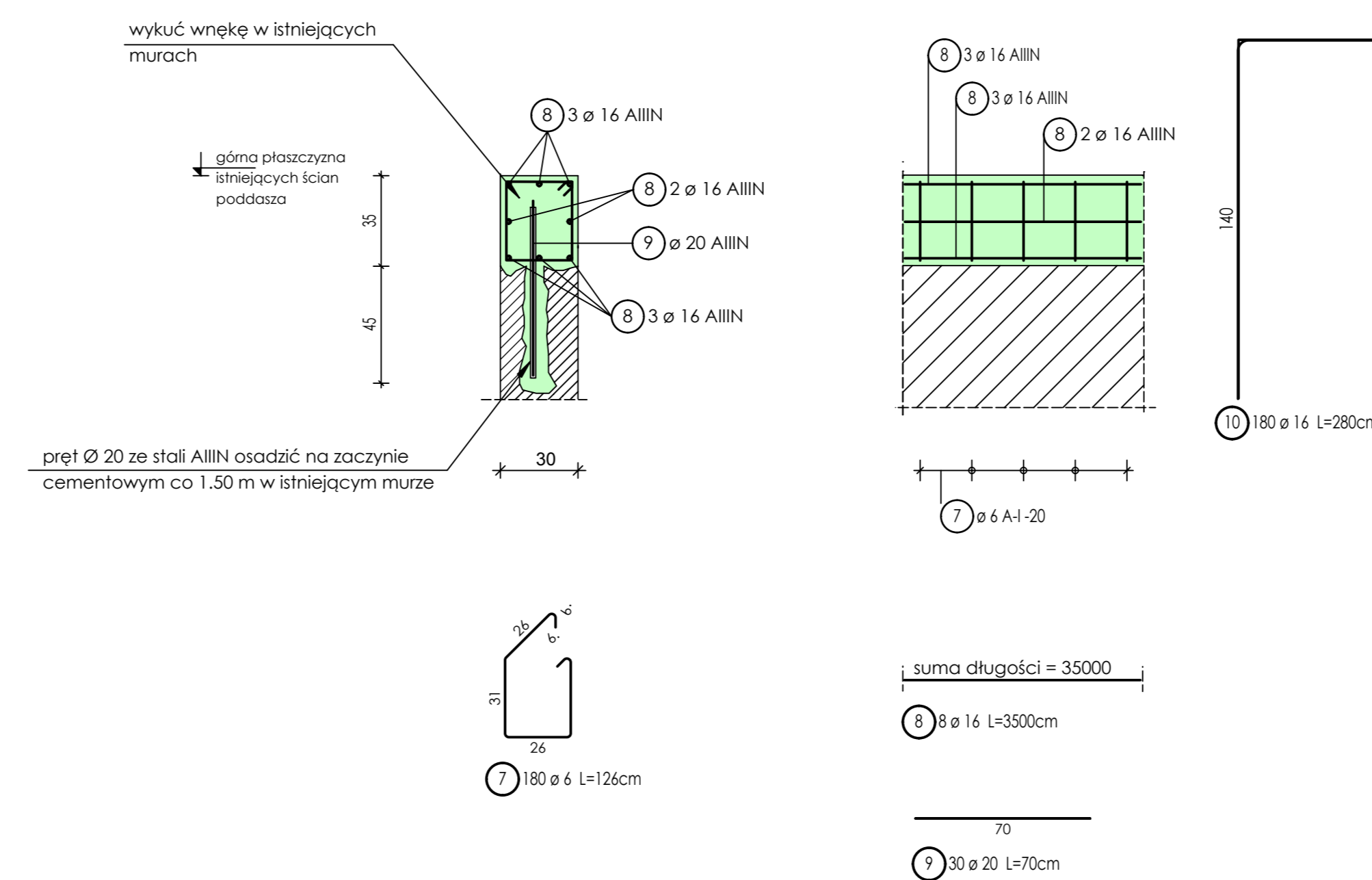
wieniec (w) - 300 mb



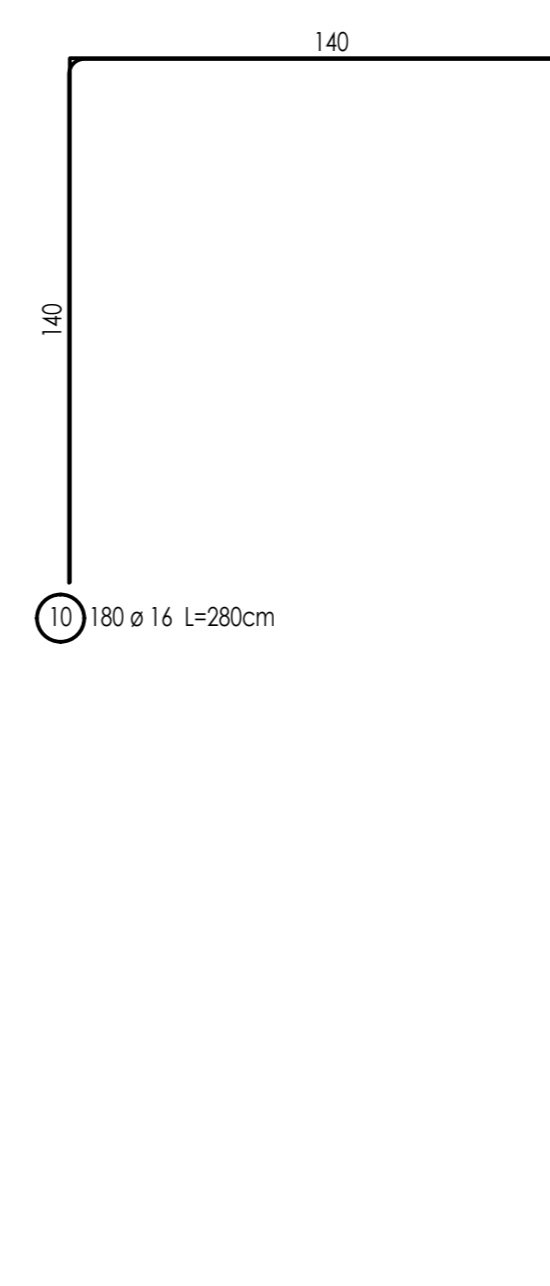
wieniec (w2) - 46 mb



wieniec (w1) - 35 mb



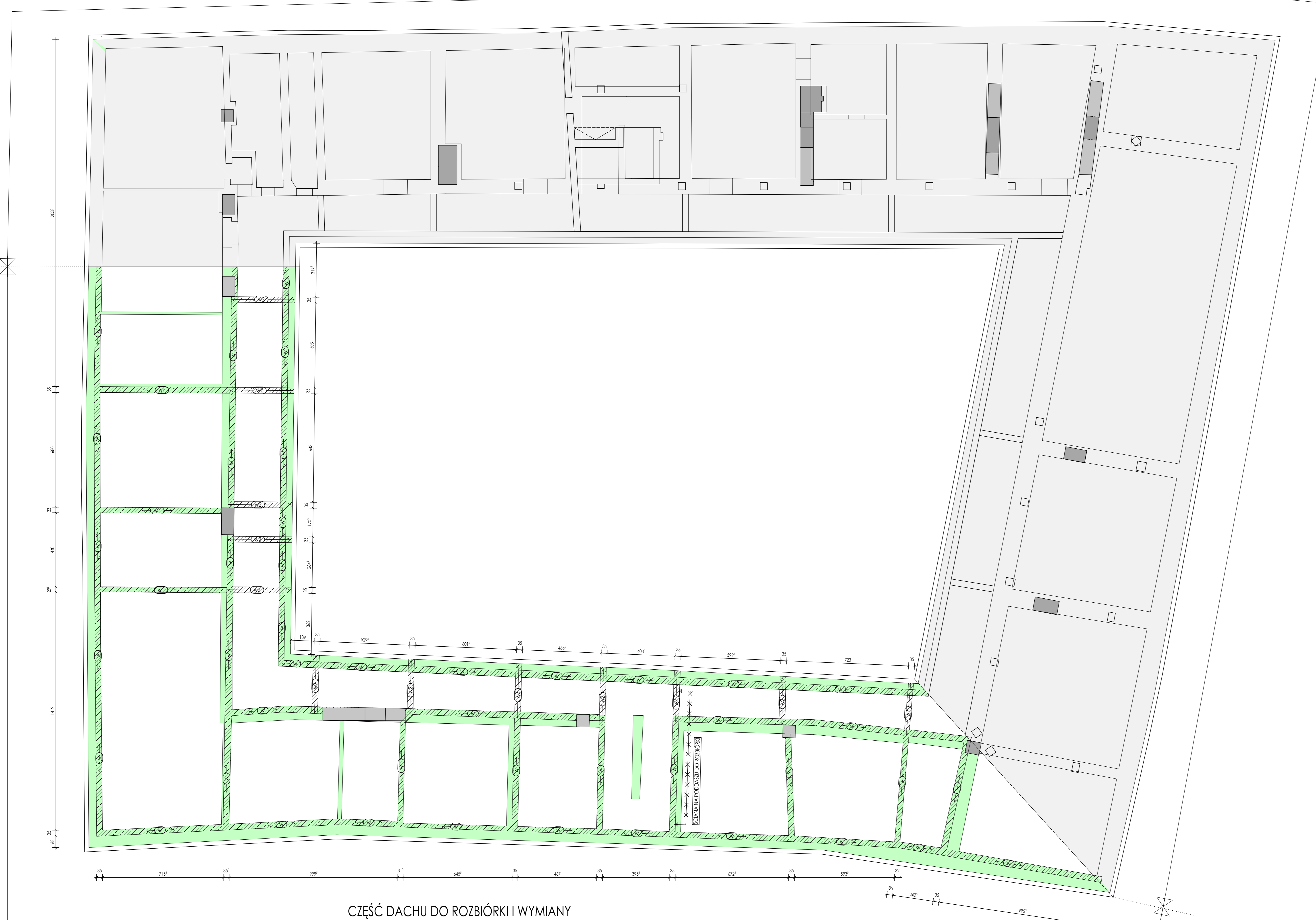
Dodatek na zbrojenie naroży i zakłady



Lista prętów - wieńce

Poz.	St.	Ø [mm]	Pojed. Długość [m]	Klasa stali	Zwym. forma gięcia (bez stali)	Suma Długość [m]	Masa [kg]
1	1505	6	0.66	A-I		993.30	220.51
2	8	16	300.00	AIIN		2400.00	3789.60
3	202	20	0.70	AIIN		141.40	348.69
4	620	8	1.40	AIIN		868.00	342.86
5	8	16	46.00	AIIN		368.00	581.07
7	180	6	1.26	A-I		226.80	50.35
8	8	16	35.00	AIIN		280.00	442.12
9	30	20	0.70	AIIN		21.00	51.79
10	180	16	2.80	AIIN		504.00	795.82
						A-I	270.86
						AIIN	6331.93
							8622.81

ISTNIEJĄCY DACH - WYMIANA I REMONT ZREALIZOWANY W PIERWSZYM ETAPIE



uwagi :

- Beton B25
- Stal AIIN - B 500 SP AI - S13SX
- klasa środowiska XC1,
- otulina zbrojenia - 2.0 cm,
- w jednym przekroju łączyć max. 50% prętów - długość zakładu 50 średnic
- w narożach wieńcy stosować zbrojenie narożne o długości ramion 50 średnic (tzw. "kąty")
- wieńce wykonać w wykutych w istniejących murach - brzdach, wnękach ,
- zniszczone i uszkodzone fragmenty ścian poddasza rozebrać i przemurować ,
- wszystkie przemurowania , podmurowania i uzupełnienia istniejących murów z cegły pełnej kl. 15 na zaprawie cem-wap M5 ,
- uszkodzone fragmenty istniejących gzymsów należy odtworzyć , przemurować i otynkować ,
- na dodatkowe i montażowe podpory istniejącej więźby należy przewidzieć 5 m3 impregnowanego drewna sosnowego klasy C30 ,
- miejsca podparć i wzmocnień ustalić w ramach nadzoru autorskiego i inwestorskiego ,

Indeks (rewizja)	treść zmiany :	Data i podpis :
<p>Autentyczny podpis :</p> <p>Bernard Szpak mgr inż. Dariusz Szpak mgr inż. Andrzej Kozłowski</p> <p>Projektant (architekt) : mgr inż. Jerzy Wójcik mgr inż. Dariusz Szpak</p> <p>Stwierdzenie konstrukcyjne : mgr inż. Jerzy Wójcik mgr inż. Dariusz Szpak</p> <p>Nazwa i adres inwestycji : Częściowa wymiana i remont konstrukcji dachu budynku Zespołu Szkół Zawodowych im. Piastów Opolskich działka nr 269/1 , k.m. 8 , Krapkowice , ul. Zamkowa 5</p> <p>Inwestor : Powiat Krapkowicki , ul. Kilińskiego 1 , 47-303 Krapkowice</p> <p>Wykonanie : RZUT KONSTRUKCYJNY - WIENCE</p>		
<p>Pracownia budowlana : PROJEKT BUDOWLANY</p>		<p>Skala : 1:100</p>
<p>Pracownia budowlana : PROJEKT BUDOWLANY</p>		<p>Skala : 1:200</p>
<p>Pracownia budowlana : PROJEKT BUDOWLANY</p>		<p>Skala : 1:200</p>